

NOTE: BEFORE CUTTING COUNTERTOP
ALLOW FOR HANDLE CLEARANCE.

ข้อสังเกต: ควรเผื่อพื้นที่สำหรับแนวกำแพงก่อนตัดวัสดุ

FINISHED WALL / BACK SPLASH
แนวกำแพง

CENTERLINE OF FITTING
แนวติดตั้งก๊อกน้ำ

2-1/2"
(6,35 cm)

2"
(5 cm)

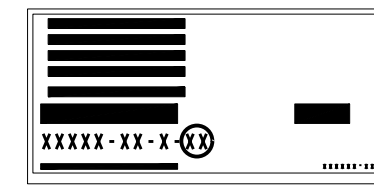
KOHLER

CUT-OUT TEMPLATE
UNDERCOUNTER LAVATORY

LADENA™ 2215 * - * * - AA

กระดาดแม่แบบ
สำหรับอ่างล้างหน้า-ล้างมือ แบบฝังใต้เคาน์เตอร์
รุ่น ลาดีน่า 2215 * - * * - AA

PACKAGING/ UPC, EAN LABEL ON BOX.
ฉลากการบรรจุสินค้า / UPC, EAN บนกล่อง



The template and the label suffixes circled
must match for proper cut-out.

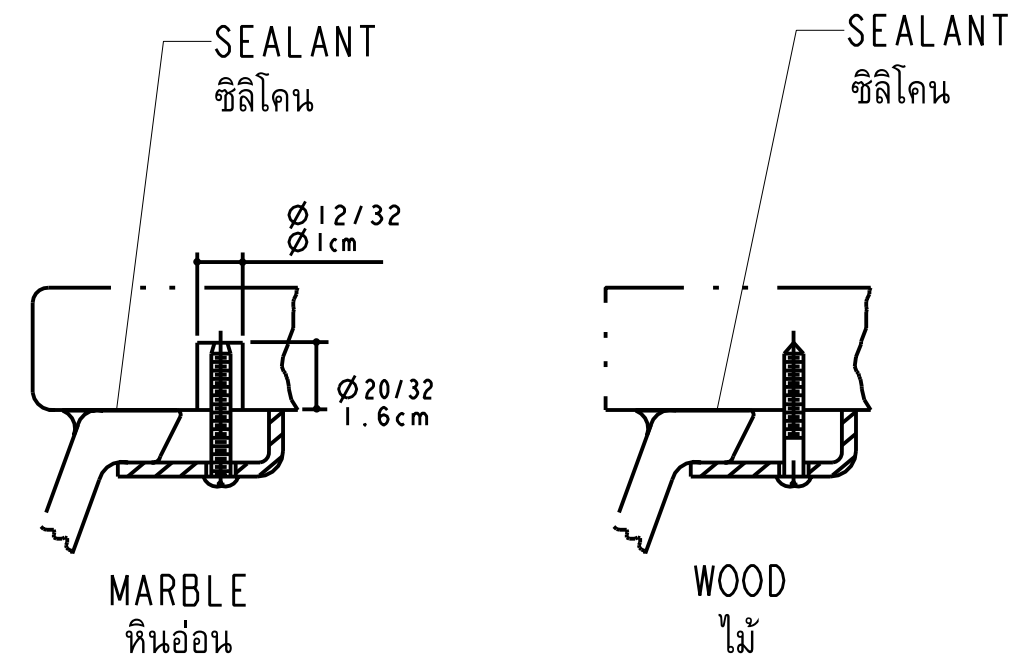
รหัสในวงกลมของฉลากสินค้าต้องตรงกับกระดาดแม่แบบ
เพื่อให้เหมาะสมกับการเจาะช่องเคาน์เตอร์

13-3/8"
(33,97 cm)

CLIP LOCATIONS
ตำแหน่งการติดตั้งอุปกรณ์ยึดอ่าง

20-3/8"
(51,75 cm)

RIM OF LAVATORY
แนวขอบอ่าง



INSTALLATION
วิธีการติดตั้งบนวัสดุต่างๆ

NOTE: WATERPROOF UNPROTECTED OVERHANG AREA ON THE
UNDERSIDE OF THE WOOD COUNTER.

ข้อสังเกต: การใช้ซีลิกอนนี้ ไม่ใช่วิธีการกันน้ำบริเวณขอบแขวนของเคาน์เตอร์ไม้

© 2005 KOHLER CO.

1002977-X7-AA

1002977-X7-AA

CUT ALONG THIS LINE
ตัดตามเส้นที่บ