

Record your model number:

记录您的型号:

บันทึกหมายเลขรุ่นของคุณ: \_\_\_\_\_

**⚠ WARNING: Risk of scalding.** High water temperature can cause severe burns. Set the valve water temperature at or below 120°F (49°C). Refer to the temperature adjustment instructions for the valve.

Follow all local plumbing and building codes.

2A. Cut away the foam guard.

5A. Press the stems to pop them to the extended position.

11A. Tighten the setscrews using the provided 2.5 mm hex wrench.

13A. **Maximum Temperature Adjustment:** Turn the handle to the 37°C position.

13B. Rotate the stem and test the water temperature. Set between 36°C and 38°C.

13C. Reinstall the stem extension and handle, aligned with the 37°C position.

14A. **Clean the Screens:** Remove the trim parts.

14B. Remove the cartridges. Note the hot and cold positions for reinstallation.

14C. Rinse debris from the screens, then reinstall all parts.

**Need help?** Contact our Customer Care Center.

• Thailand: [callcenterthailand@kohler.com](mailto:callcenterthailand@kohler.com), +(66) 2700-9299

• Australia: 1800 KOHLER (1800-564-537)

• New Zealand: 0800-564-537

• Mainland China: +(86) 800-820-2628, +(86) 400-820-2628

• Hong Kong (China), Macau (China), Taiwan (China): +(852) 3125-7728

• Brunei, Guam, Indonesia, Japan, Malaysia, Mongolia, Philippines, Singapore, South Korea, Vietnam: +(86) 21-2606-2572

This product is covered under the **Five-Year Limited Warranty for KOHLER® Faucets**, found in the packed Compliance Certification.

**⚠ 警告: 提防烫伤风险。** 水温过高会导致严重灼伤。应将阀芯水温设置为等于或低于 120°F (49°C)。请参考阀芯的温度调节说明。

遵守所有当地给排水及建筑规定。

2A. 切掉泡沫护罩。

5A. 按下阀杆, 将其弹出到伸出位置。

11A. 使用附带的 2.5 mm 六角扳手拧紧固定螺钉。

13A. **最高温度调节:** 将手柄转到 37°C 位置。

13B. 旋转阀杆并测试水温。设置在 36°C 和 38°C 之间。

13C. 重新安装阀杆延长杆和手柄, 使其与 37°C 位置对齐。

14A. **清洁滤网:** 拆下饰件。

14B. 取下阀芯。记下冷热对应位置, 以便重新安装。

14C. 冲洗滤网上的碎屑, 然后重新安装所有部件。

**如需帮助,** 请联系我们的客户服务中心。

• 泰国: [callcenterthailand@kohler.com](mailto:callcenterthailand@kohler.com), +(66) 2700-9299

• 澳大利亚: 1800 KOHLER (1800-564-537)

• 新西兰: 0800-564-537

• 中国大陆: +(86) 800-820-2628, +(86) 400-820-2628

• 中国香港、中国澳门、中国台湾: +(852) 3125-7728

• 文莱、关岛、印度尼西亚、日本、马来西亚、蒙古、菲律宾、新加坡、韩国、越南: +(86) 21-2606-2572

本产品支持科勒®水龙头五年有限担保, 详见包装所附的《合格证》。

**⚠ คำเตือน: ความเสี่ยงต่อการถูกน้ำร้อนลวก อุณหภูมิที่สูงของน้ำอาจทำให้เกิดแผลพุพองอย่างรุนแรง ตั้งอุณหภูมิที่ต่ำสุดไม่เกิน 120°F (49°C) โปรดดูคำแนะนำเกี่ยวกับการปรับอุณหภูมิของวาล์ว**

ปฏิบัติตามระเบียบปฏิบัติเกี่ยวกับระบบประปาและอาคารในท้องถิ่นทั้งหมด

2A. ตัดโฟมป้องกันออก

5A. กดก้านเพื่อให้ปิดครอบในตำแหน่งที่ขึ้นออกมา

11A. ขันสกรูตัวหนอนให้แน่นโดยใช้ประแจหกเหลี่ยม 2.5 มม. ที่ให้มา

13A. การปรับอุณหภูมิสูงสุด: หมุนปุ่มปรับไปที่ตำแหน่ง 37°C

13B. หมุนแกนควบคุมและทดสอบอุณหภูมิ น้ำ ตั้งอุณหภูมิระหว่าง 36°C ถึง 38°C

13C. ติดตั้งส่วนต่อขยายของแกนควบคุมและปุ่มปรับกลับเข้าที่ โดยให้ตรงกับตำแหน่ง 37°C

14A. ทำความสะอาดหน้าจอ: ขจัดส่วนเกินออก

14B. ถอดด้ามออก จดตำแหน่งร้อนและเย็นไว้เพื่อติดตั้งกลับเข้าที่ได้อย่างถูกต้อง

14C.ล้างเศษวัสดุที่ติดอยู่บนหน้าจอออก จากนั้นติดตั้งชิ้นส่วนทั้งหมดกลับเข้าที่

หากต้องการความช่วยเหลือ โปรดติดต่อศูนย์บริการลูกค้าของเรา

• ประเทศไทย: [callcenterthailand@kohler.com](mailto:callcenterthailand@kohler.com), + (66) 2700-9299

• ออสเตรเลีย: 1800 KOHLER (1800-564-537)

• นิวซีแลนด์: 0800-564-537

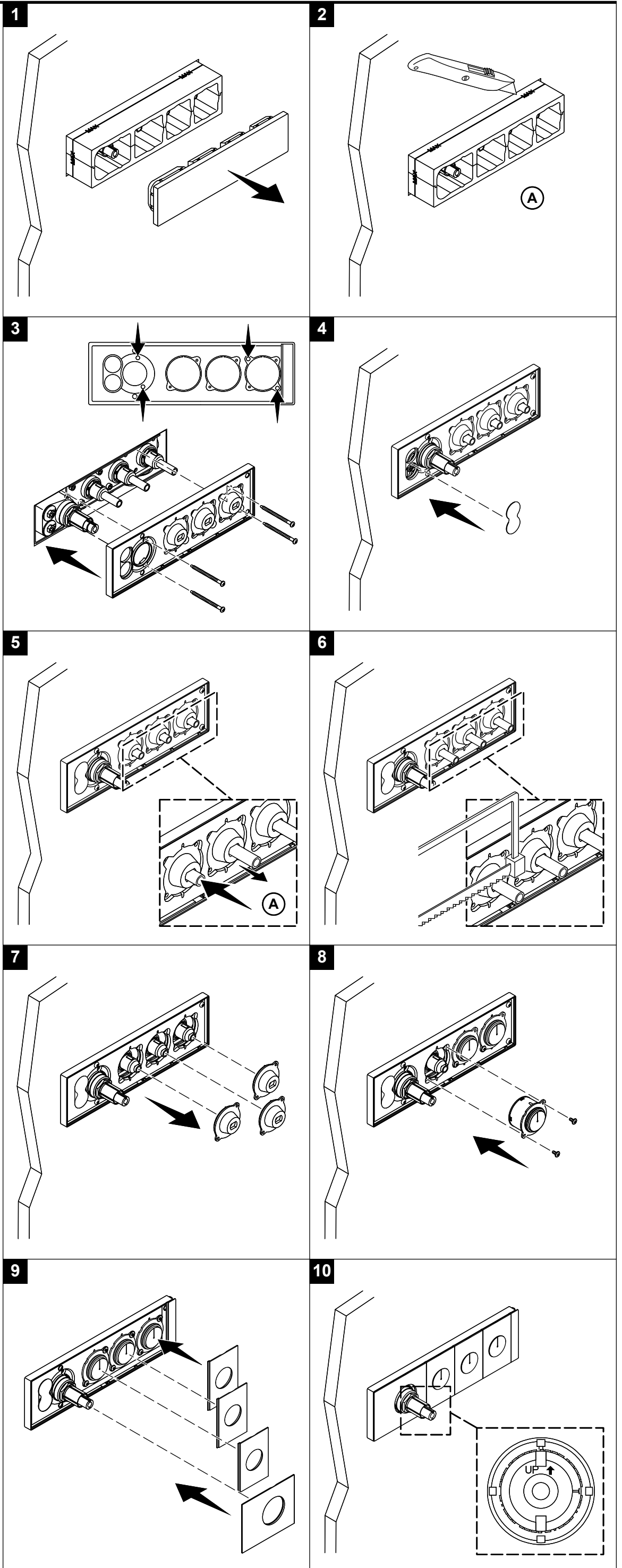
• จีนแผ่นดินใหญ่: +(86) 800-820-2628, +(86) 400-820-2628

• ฮกเก้ง (จีน) มาเก๊า (จีน) ไต้หวัน (จีน): +(852) 3125-7728

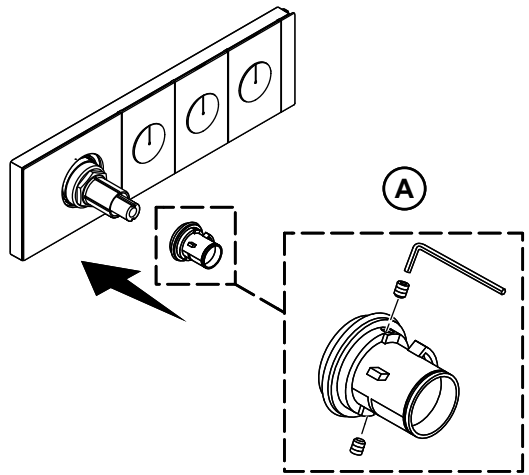
• บรูไน กวม อินโดนีเซีย ญี่ปุ่น มาเลเซีย มองโกเลีย ฟิลิปปินส์ สิงคโปร์ เกาหลีใต้ เวียดนาม: +(86) 21-2606-2572

ผลิตภัณฑ์นี้ได้รับความคุ้มครองภายใต้การรับประกันแบบจำกัดเป็นระยะเวลาห้าปีสำหรับผลิตภัณฑ์

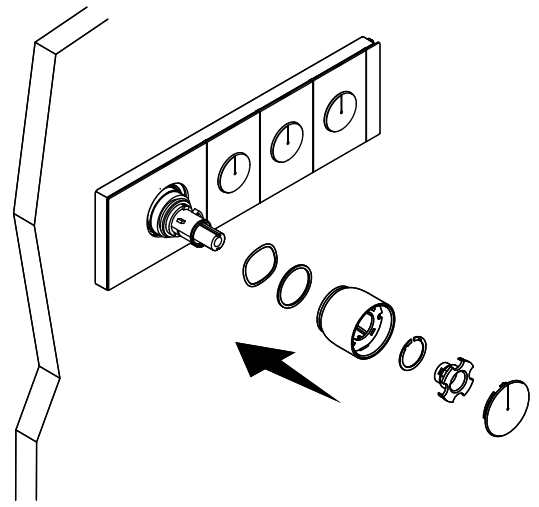
KOHLER® ซึ่งสามารถดูได้ในชุดใบรับรองการปฏิบัติตามกฎระเบียบ



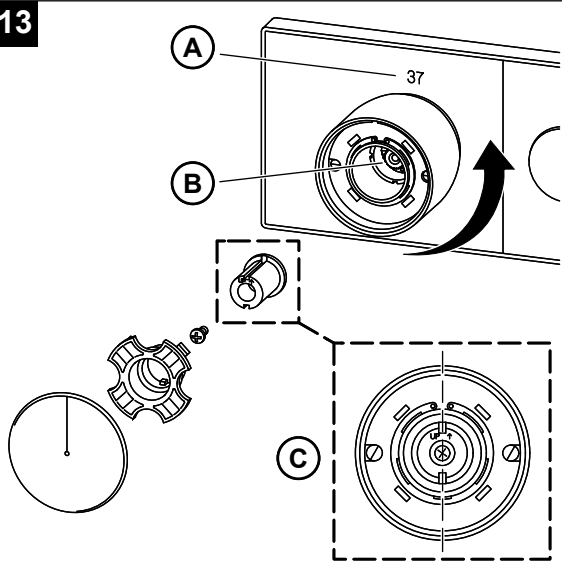
11



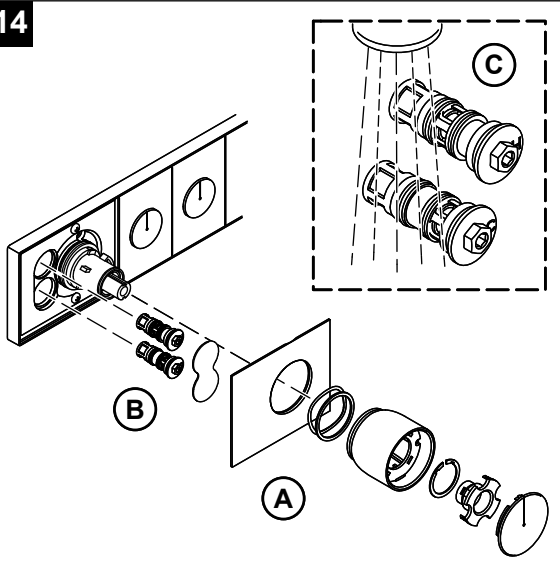
12

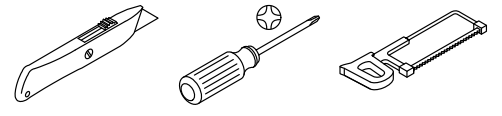


13



14





모델 번호 기록:

Ghi lại số model của bạn: \_\_\_\_\_

1413577-T2

**⚠ 경고: 화상 위험.** 높은 수온은 심각한 화상을 유발할 수 있습니다. 밸브 수온을 49°C(120°F) 이하로 설정하십시오. 밸브에 대한 온도 조정 지침을 참조하십시오.

모든 현지 배관 및 건물 규정을 따르십시오.

**2A.** 폼 가드를 잘라내십시오.

**5A.** 스템을 눌러 바깥 위치로 튀어 나오게 하십시오.

**11A.** 제공된 2.5mm 육각 렌치를 사용하여 고정나사를 조이십시오.

**13A. 최대 온도 조절:** 핸들을 37°C 위치로 돌립니다.

**13B.** 스템을 회전하고 수온을 테스트합니다. 36°C ~ 38°C로 설정합니다.

**13C.** 스템 익스텐션과 핸들을 37°C 위치에 맞추어 다시 설치합니다.

**14A. 스크린 청소:** 트림 부품을 제거합니다.

**14B.** 카트리지를 제거합니다. 재설치 시 냉온 위치에 유의하십시오.

**14C.** 스크린의 이물질질을 씻어낸 후 모든 부품을 다시 설치합니다.

**도움이 필요하십니까?** 고객 지원 센터에 문의하십시오.

• 태국: [callcenterthailand@kohler.com](mailto:callcenterthailand@kohler.com), +(66) 2700-9299

• 호주: 1800 KOHLER(1800-564-537)

• 뉴질랜드: 0800-564-537

• 중국 본토: +(86) 800-820-2628, +(86) 400-820-2628

• 홍콩(중국), 마카오(중국), 대만(중국): +(852) 3125-7728

• 브루나이, 캄보디아, 인도네시아, 일본, 말레이시아, 몽골, 필리핀, 싱가포르, 대한민국, 베트남: +(86) 21-2606-2572

이 제품은 포장된 규정준수 인증서에 들어 있는 **KOHLER®** 수도꼭지 5년 제한 보증의 적용을 받습니다.

**⚠ CẢNH BÁO: Nguy cơ bị bỏng nước.** Nhiệt độ nước cao có thể gây bỏng nặng. Đặt nhiệt độ nước của van bằng hoặc dưới 120°F (49°C). Tham khảo hướng dẫn điều chỉnh nhiệt độ cho van.

Tuân thủ tất cả quy tắc về hệ thống ống nước và tòa nhà tại địa phương.

**2A.** Cắt bỏ lớp bảo vệ bọt.

**5A.** Nhấn vào thân để bật chúng ra khỏi vị trí.

**11A.** Vặn chặt các vít định vị bằng cờ lê lục giác 2,5 mm được cung cấp.

**13A. Điều chỉnh nhiệt độ tối đa:** Xoay tay cầm về vị trí 37°C.

**13B.** Xoay thân và kiểm tra nhiệt độ nước. Đặt trong khoảng 36°C đến 38°C.

**13C.** Lắp lại phần kéo dài và tay cầm của thân, căn chỉnh với vị trí 37°C.

**14A. Vệ sinh tấm lọc:** Tháo các bộ phận gắn.

**14B.** Tháo lõi ra. Lưu ý các vị trí nóng và lạnh để lắp lại.

**14C.** Rửa sạch các cặn bẩn ở tấm lọc, sau đó lắp lại tất cả các bộ phận.

**Bạn cần trợ giúp?** Vui lòng liên hệ với Trung tâm Chăm sóc Khách hàng của chúng tôi.

• Thái Lan: [callcenterthailand@kohler.com](mailto:callcenterthailand@kohler.com), +(66) 2700-9299s

• Úc: 1800 KOHLER (1800-564-537)

• New Zealand: 0800-564-537

• Trung Quốc đại lục: +(86) 800-820-2628, +(86) 400-820-2628

• Hồng Kông (Trung Quốc), Ma Cao (Trung Quốc), Đài Loan (Trung Quốc): +(852) 3125-7728

• Brunei, Guam, Indonesia, Nhật Bản, Malaysia, Mông Cổ, Philippines, Singapore, Hàn Quốc, Việt Nam: +(86) 21-2606-2572

Sản phẩm này được bảo hành theo **Bảo hành Giới hạn Năm Năm Dành cho Vòi nước KOHLER®**, có trong Chứng nhận Tuân thủ kèm theo.

