

Record your model number:

1413578-T2

บันทึกหมายเลขรุ่นของคุณ: _____

⚠ WARNING: Risk of scalding. High water temperature can cause severe burns. Set the valve water temperature at or below 120°F (49°C). Refer to the temperature adjustment instructions for the valve.

Follow all local plumbing and building codes.

- 1A. Sealant Tape.
- 2A. Maximum distance to the finished wall surface.
- 2B. Manimum distance to the finished wall surface.
- 3A. Mark outline and center point of bracket holes on the wall for determine anchor location. Drill holes on the center point as the anchor diameter. Press anchor into the holes. Tighten screws to secure bracket.
- 4A. Connect the water supplies G3/4".
- 5A. To invert the hot and cold supply lines, swap the cartridges.
- 6A. Connect the piping for the shower fittings. Connect only to the top or bottom port for each valve.
- 7A. Plug for another port of each valve.
- 8A. Check all connections for leaks.
- 9A. Complete the finished wall.

Need help? Contact our Customer Care Center.

- Thailand: callcenterthailand@kohler.com, +(66) 2700-9299
- Australia: 1800 KOHLER (1800-564-537)
- New Zealand: 0800-564-537
- Mainland China: +(86) 800-820-2628, +(86) 400-820-2628
- Hong Kong(China), Macau(China), Taiwan(China): (852) 3125-7728
- Brunei, Guam, Indonesia, Japan, Malaysia, Mongokia, Philippines, Singapore, South Korea, Vietnam: +(86) 21-2606-2572

This product is covered under the Five-Year Limited Warranty for KOHLER® Faucets, found in the packed Compliance Certification.

⚠ คำเตือน: ความเสี่ยงต่อการถูกน้ำร้อนลวก อุณหภูมิที่สูงของน้ำอาจทำให้เกิดแผลพุพองอย่างรุนแรง ตั้งอุณหภูมิน้ำที่วาล์วไม่เกิน 120°F (49°C) โปรดดูคำแนะนำเกี่ยวกับการปรับอุณหภูมิของวาล์ว

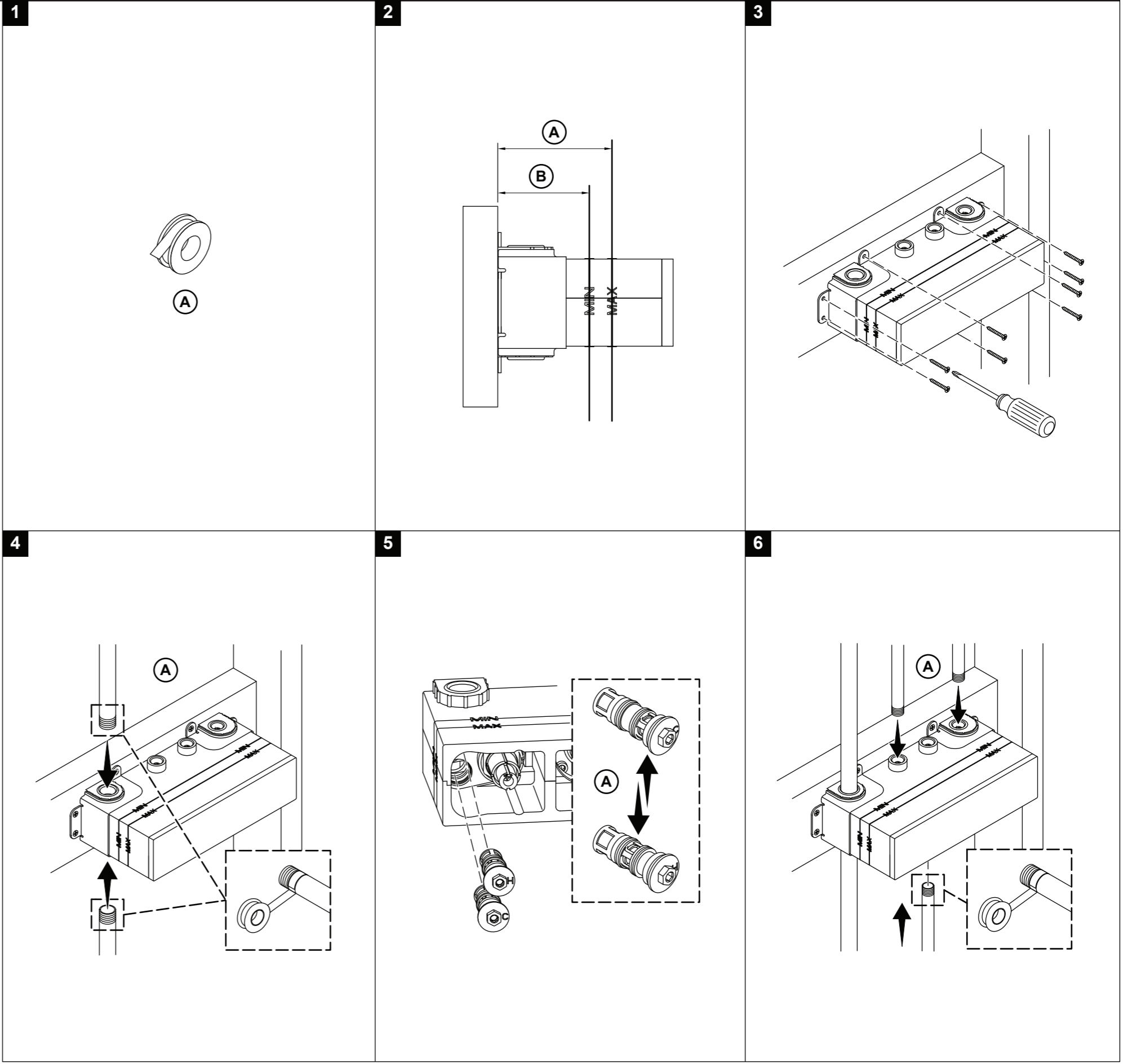
ปฏิบัติตามระเบียบปฏิบัติเกี่ยวกับระบบประปาและอาคารในท้องถิ่นทั้งหมด

- 1A. เทปกันน้ำซึม
- 2A. ระยะห่างสูงสุดถึงพื้นผิวของผนังสำเร็จ
- 2B. ระยะห่างขั้นต่ำถึงพื้นผิวของผนังสำเร็จ
- 3A. ทำเครื่องหมายกำหนดตำแหน่งเจาะรูยึดขอแขวนชุดวาล์วบนผนัง เจาะรูตามตำแหน่งที่กำหนดไว้โดยให้ขนาดพอดีกับทุกส้อมทุกเข้าไปในรู จากนั้นขันยึดด้วยสกรูให้แน่น
- 4A. ต่อท่อน้ำประปาเกลียว G3/4" เข้ากับชุดวาล์ว
- 5A. ในการสลับท่อจ่ายน้ำร้อนและน้ำเย็น ให้เปลี่ยนตลับ
- 6A. ต่อท่อเข้ากับข้อต่อของชุดวาล์ว เชื่อมต่อกับช่องด้านบนหรือด้านล่างสำหรับวาล์วแต่ละตัวเท่านั้น
- 7A. ประกอบปลั๊กอุดปิดรูน้ำออกที่เหลือของวาล์วแต่ละตัว
- 8A. ตรวจสอบจุดรั่วในการเชื่อมต่อทั้งหมด
- 9A. ทำการปิดผนังให้เรียบร้อย

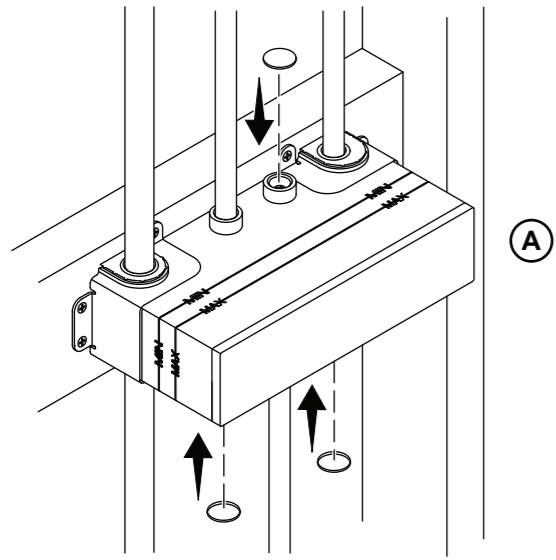
หากต้องการความช่วยเหลือ โปรดติดต่อศูนย์บริการลูกค้าของเรา

- ประเทศไทย: callcenterthailand@kohler.com, +(66) 2700-9299
- ออสเตรเลีย: 1800 KOHLER (1800-564-537)
- นิวซีแลนด์: 0800-564-537
- จีนแผ่นดินใหญ่: +(86) 800-820-2628, +(86) 400-820-2628
- ฮกเก้ง (จีน) มาเก๊า (จีน) ไต้หวัน (จีน): +(852) 3125-7728
- บูร์ไน กวม อินโดนีเซีย ญี่ปุ่น มาเลเซีย มองโกเลีย ฟิลิปปินส์ สิงคโปร์ เกาหลีใต้ เวียดนาม: +(86) 21-2606-2572

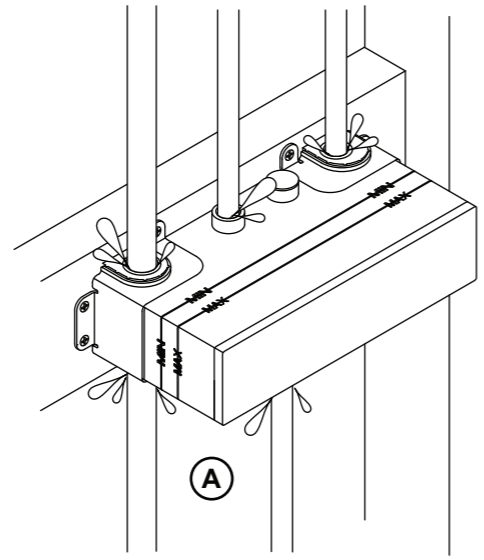
ผลิตภัณฑ์นี้ได้รับความคุ้มครองภายใต้การรับประกันแบบจำกัดเป็นระยะเวลาห้าปีสำหรับก๊อกน้ำ KOHLER® ซึ่งสามารถดูได้ในชุดใบรับรองการปฏิบัติตามกฎระเบียบ



7



8



9

