

Record your model number:

记录您的型号:

บันทึกหมายเลขรุ่นของคุณ: \_\_\_\_\_

**WARNING: Risk of scalding.** High water temperature can cause severe burns. Set the valve water temperature at or below 120°F (49°C). Refer to the temperature adjustment instructions for the valve.

**CAUTION: Risk of product damage and personal injury.** Keep the product away from a heater.

Follow all local plumbing and building codes.

All installations should comply with the relevant requirements of AS/NZS 3500.

1A. 10 mm Socket

1B. Sealant Tape

1C. 8 mm Hex Wrench

1D. 8 mm Drill Bit

2A. Cut away the concrete and/or brick to the required depth.

2B. Verify that the finished wall will be installed between the MIN and MAX lines on the plastic guard.

4A. 8 mm Drill Bit

8A. Apply sealant tape.

10A. 8 mm Hex Wrench

11A. Run water to flush debris.

13A. Install the finished wall.

15A. 8 mm Hex Wrench

17A. 3 mm Hex Wrench (Provided)

17B. Adjust the leveling screw until the leveling plate is resting on the inside of the arm.

19A. 3 mm Hex Wrench (Provided)

19B. Tighten the leveling screw until the arm is level.

20A. 2.5 mm Hex Wrench (Provided)

**Need help?** Contact our Customer Care Center.

• Thailand: [callcenterthailand@kohler.com](mailto:callcenterthailand@kohler.com), +(66) 2700-9299

• Australia: 1800 KOHLER (1800-564-537)

• New Zealand: 0800-564-537

• Mainland China: +(86) 800-820-2628, +(86) 400-820-2628

• Hong Kong (China), Macau (China), Taiwan (China): +(852) 3125-7728

• Brunei, Guam, Indonesia, Japan, Malaysia, Mongolia, Philippines, Singapore, South Korea, Vietnam: +(86) 21-2606-2572

This product is covered under the **Five-Year Limited Warranty for KOHLER® Faucets**, found in the packed Compliance Certification.

**警告：提防烫伤风险。** 水温过高会导致严重灼伤。应将阀芯水温设置为等于或低于 120°F (49°C)。请参考阀芯的温度调节说明。

**小心：提防损坏产品和人身伤害风险。** 产品应远离加热器。

遵守所有当地给排水及建筑规定。

所有安装都应遵循 AS/NZS 3500 的相关要求。

1A. 10 mm 套筒

1B. 密封胶带

1C. 8 mm 六角扳手

1D. 8 mm 钻头

2A. 切割混凝土和/或砖块以达到所需的深度。

2B. 确认成品墙可以安装在塑料护罩的底线和顶线之间。

4A. 8 mm 钻头

8A. 使用密封胶带。

10A. 8 mm 六角扳手

11A. 打开供水管，冲洗管道中的杂质。

13A. 安装墙体表面材料。

15A. 8 mm 六角扳手

17A. 3 mm 六角扳手（提供）

17B. 调整调平螺丝，直至调平板贴合于臂内侧。

19A. 3 mm 六角扳手（提供）

19B. 拧紧调平螺丝，直至臂达到水平。

20A. 2.5 mm 六角扳手（提供）

**如需帮助，** 请联系我们的客户服务中心。

• 泰国: [callcenterthailand@kohler.com](mailto:callcenterthailand@kohler.com), +(66) 2700-9299

• 澳大利亚: 1800 KOHLER (1800-564-537)

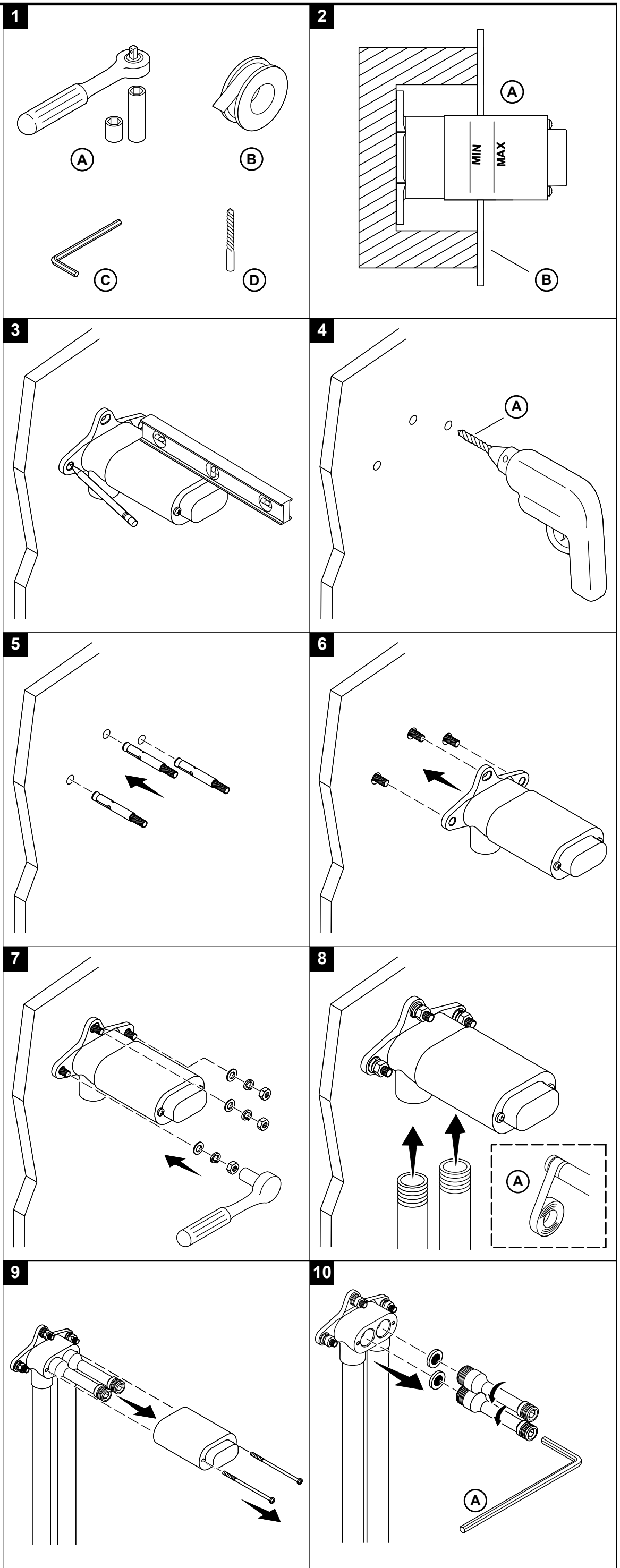
• 新西兰: 0800-564-537

• 中国大陆: +(86) 800-820-2628, +(86) 400-820-2628

• 中国香港、中国澳门、中国台湾: +(852) 3125-7728

• 文莱、关岛、印度尼西亚、日本、马来西亚、蒙古、菲律宾、新加坡、韩国、越南: +(86) 21-2606-2572

本产品支持科勒®水龙头五年有限担保，详见包装所附的《合格证》。



**⚠ คำเตือน:** ความเสี่ยงต่อการถูกน้ำร้อนลวก อุณหภูมิที่สูงของน้ำอาจทำให้เกิดแผลพุพองอย่างรุนแรง ตั้งอุณหภูมิน้ำที่วาล์วไม่เกิน **120°F (49°C)** โปรดดูคำแนะนำเกี่ยวกับการปรับอุณหภูมิของวาล์ว

**⚠ ข้อควรระวัง:** ความเสี่ยงต่อความเสียหายของผลิตภัณฑ์และการบาดเจ็บส่วนบุคคล เก็บผลิตภัณฑ์ให้ห่างจากเครื่องทำความร้อน

ปฏิบัติตามระเบียบปฏิบัติเกี่ยวกับระบบประปาและอาคารในท้องถิ่นทั้งหมด การติดตั้งทั้งหมดควรปฏิบัติตามข้อกำหนดที่เกี่ยวข้องของ AS/NZS 3500

**1A.** ช่องเสียบ 10 มม.

**1B.** เทปกันน้ำซีม

**1C.** ประแจหกเหลี่ยม 8 มม.

**1D.** ดอกสว่าน 8 มม.

**2A.** ตัดคอนกรีตและ/หรืออิฐให้ได้ความลึกที่ต้องการ

**2B.** ตรวจสอบว่าติดตั้งผนังสำเร็จระหว่างเส้น MIN และ MAX บนอุปกรณ์ป้องกันพลาสติกหรือไม่

**4A.** ดอกสว่าน 8 มม.

**8A.** คิดเทปกันรั่ว

**10A.** ประแจหกเหลี่ยม 8 มม.

**11A.** เปิดให้น้ำไหลเพื่อชะล้างสิ่งสกปรก

**13A.** ติดตั้งผนังสำเร็จรูป

**15A.** ประแจหกเหลี่ยม 8 มม.

**17A.** ประแจหกเหลี่ยม 3 มม. (ที่ให้มีมา)

**17B.** ปรับสกรูปรับระดับจนกว่าแผ่นปรับระดับจะวางอยู่บนด้านในของแขน

**19A.** ประแจหกเหลี่ยม 3 มม. (ที่ให้มีมา)

**19B.** ขันสกรูปรับระดับให้แน่นจนกว่าแขนจะอยู่ในระดับ

**20A.** ประแจหกเหลี่ยม 2.5 มม. (ที่ให้มีมา)

ต้องการความช่วยเหลือหรือไม่ โปรดติดต่อศูนย์บริการลูกค้าของเรา

• ประเทศไทย: [callcenterthailand@kohler.com](mailto:callcenterthailand@kohler.com), + (66) 2700-9299

• ออสเตรเลีย: 1800 KOHLER (1800-564-537)

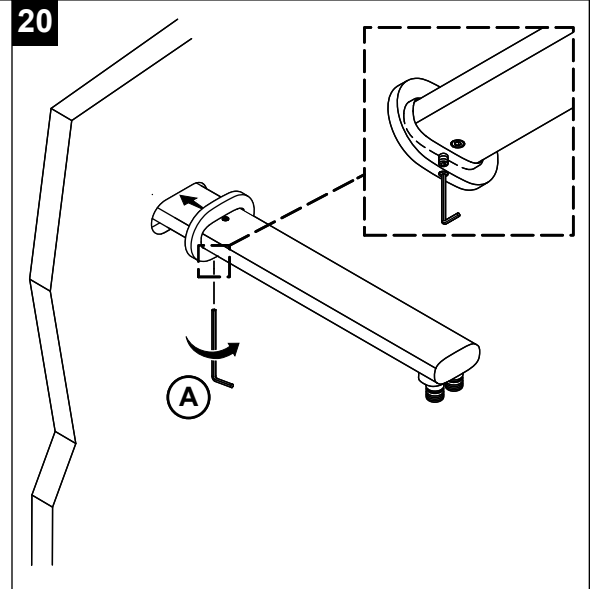
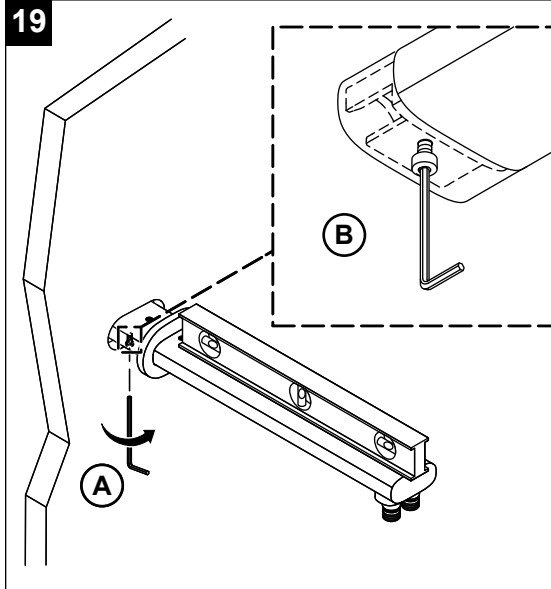
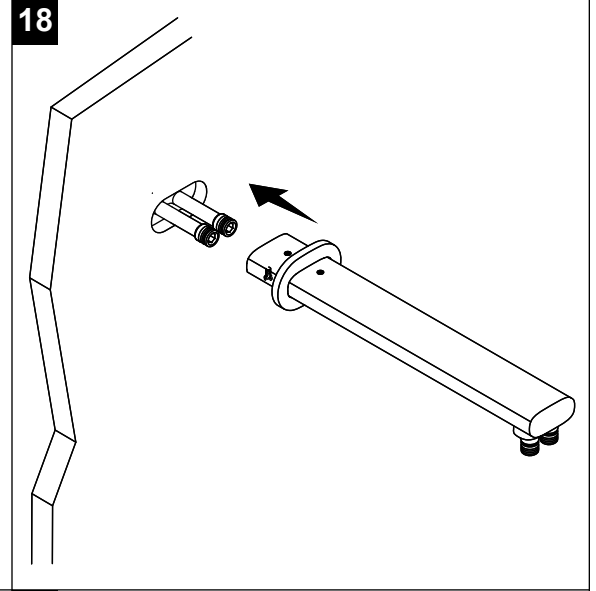
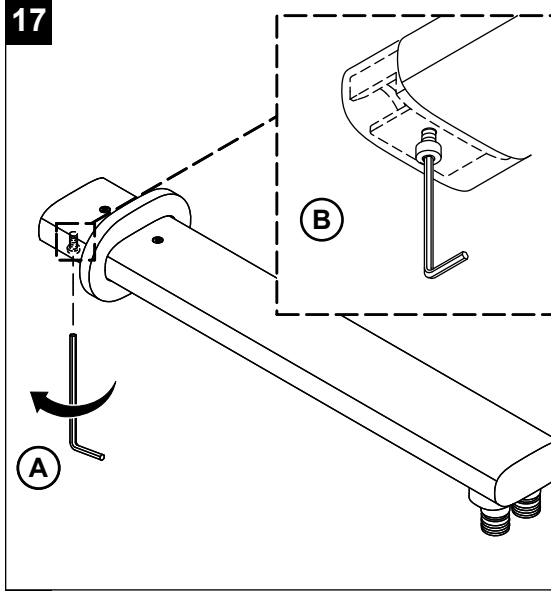
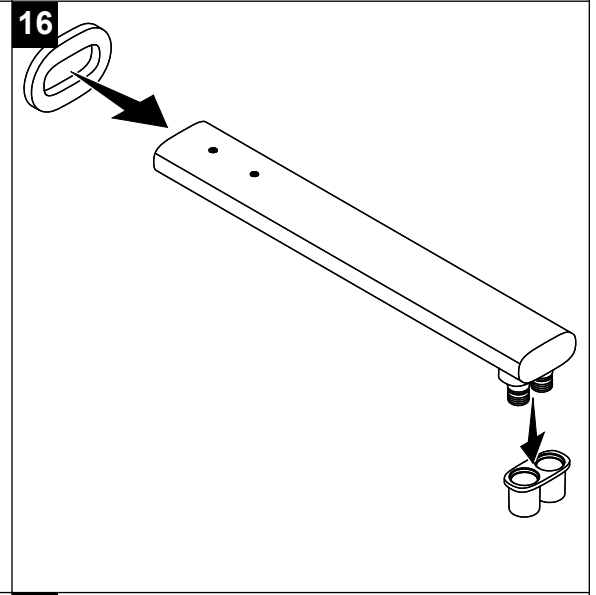
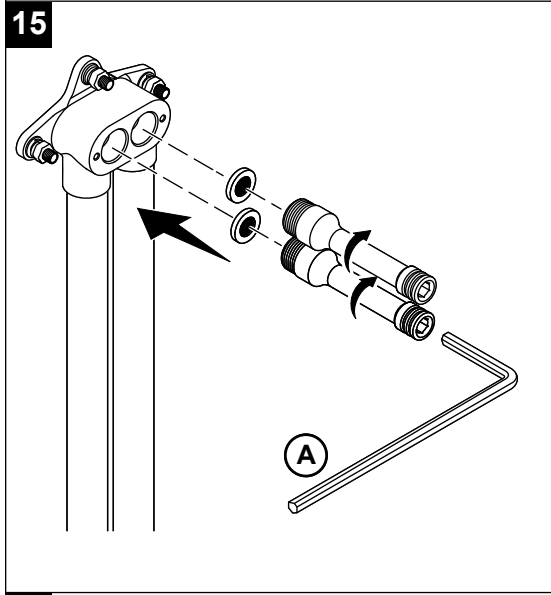
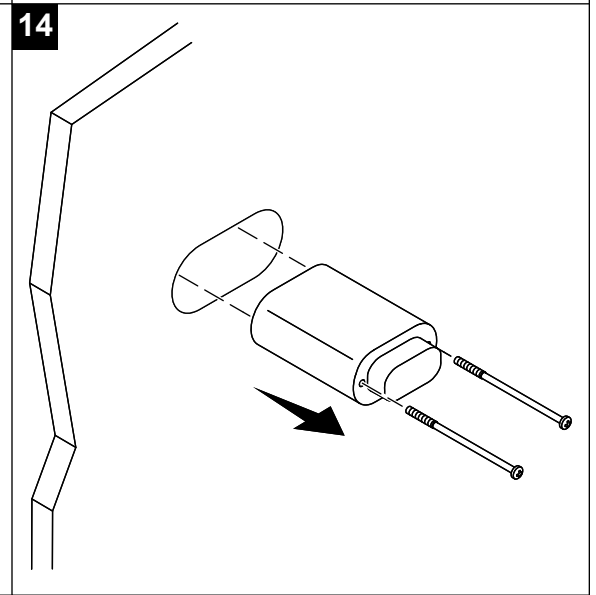
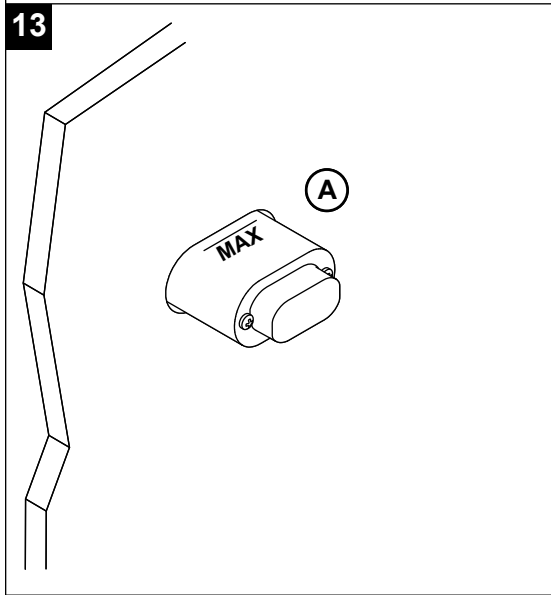
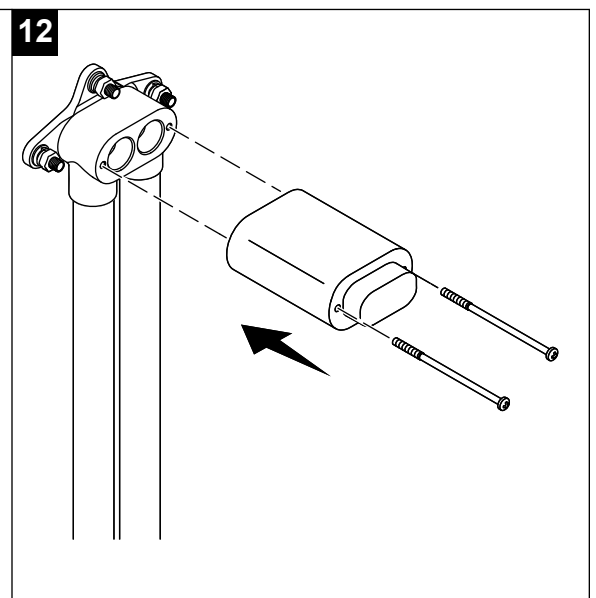
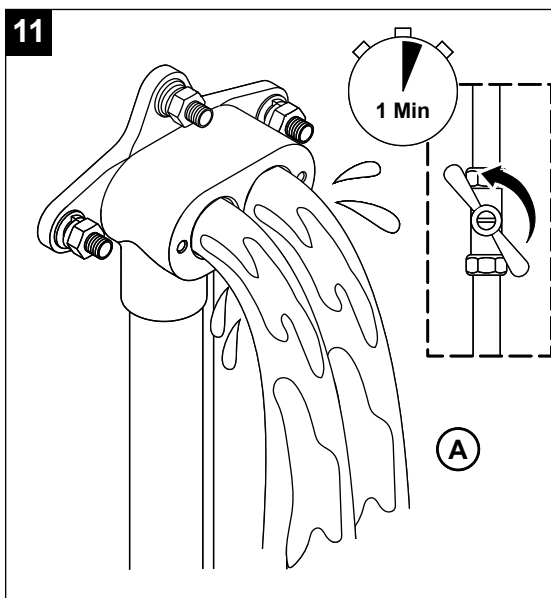
• นิวซีแลนด์: 0800-564-537

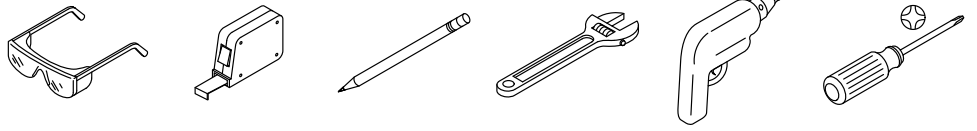
• จีนแผ่นดินใหญ่: +(86) 800-820-2628, +(86) 400-820-2628

•ฮ่องกง (จีน) มาเก๊า (จีน) ไต้หวัน (จีน): +(852) 3125-7728

• บรูไน กวม อินโดนีเซีย ญี่ปุ่น มาเลเซีย มองโกเลีย ฟิลิปปินส์ สิงคโปร์ เกาหลีใต้ เวียดนาม: +(86) 21-2606-2572

ผลิตภัณฑ์นี้ได้รับความคุ้มครองภายใต้การรับประกันแบบจำกัดเป็นระยะเวลาห้าปีสำหรับค็อกน้ำ KOHLER® ซึ่งสามารถดูได้ในชุดใบรับรองการปฏิบัติตามกฎระเบียบ





모델 번호 기록:

Ghi lại số model của bạn: \_\_\_\_\_

1430519-T2

**경고: 화상 위험.** 높은 수온은 심각한 화상을 유발할 수 있습니다. 밸브 수온을 49°C(120°F) 이하로 설정하십시오. 밸브에 대한 온도 조정 지침을 참조하십시오.

**주의: 제품 손상 또는 부상의 위험이 있습니다.** 제품을 히터에서 멀리 두십시오.

모든 현지 배관 및 건물 규정을 따르십시오.

모든 설치는 AS/NZS 3500의 관련 요건을 준수해야 합니다.

1A. 10mm 소켓

1B. 실란트 테이프

1C. 8mm 육각 렌치

1D. 8mm 드릴 비트

2A. 콘크리트 및/또는 벽돌을 필요한 깊이까지 잘라냅니다.

2B. 마감되는 벽이 플라스틱 가드의 MIN 라인과 MAX 라인 사이에 설치될 수 있도록 확인합니다.

4A. 8mm 드릴 비트

8A. 실란트 테이프를 붙입니다.

10A. 8mm 육각 렌치

11A. 물을 흘려서 이물질들을 내립니다.

13A. 마감된 벽을 설치하십시오.

15A. 8mm 육각 렌치

17A. 3mm 육각 렌치(제공됨)

17B. 수평조절 플레이트가 암 안쪽에 놓일 때까지 수평조절 나사를 조정합니다.

19A. 3mm 육각 렌치(제공됨)

19B. 암이 수평이 될 때까지 수평 조절 나사를 조입니다.

20A. 2.5mm 육각 렌치(제공됨)

도움이 필요하십니까? 고객 지원 센터에 문의하십시오.

• 태국: [callcenterthailand@kohler.com](mailto:callcenterthailand@kohler.com), +(66) 2700-9299

• 호주: 1800 KOHLER(1800-564-537)

• 뉴질랜드: 0800-564-537

• 중국 본토: +(86) 800-820-2628, +(86) 400-820-2628

• 홍콩(중국), 마카오(중국), 대만(중국): +(852) 3125-7728

• 브루나이, 괌, 인도네시아, 일본, 말레이시아, 몽골, 필리핀, 싱가포르, 대한민국, 베트남: +(86) 21-2606-2572

이 제품은 포장된 규정준수 인증서에 들어 있는 **KOHLER®** 수도꼭지 5년 제한 보증의 적용을 받습니다.

**⚠️ CẢNH BÁO: Nguy cơ bị bỏng nước.** Nhiệt độ nước cao có thể gây bỏng nặng. Đặt nhiệt độ nước của van bằng hoặc dưới 120°F (49°C). Tham khảo hướng dẫn điều chỉnh nhiệt độ cho van.

**⚠️ THẬN TRỌNG: Nguy cơ gây hư hỏng sản phẩm và thương tích cá nhân.** Để sản phẩm cách xa lò sưởi.

Tuân thủ tất cả quy tắc về hệ thống ống nước và tòa nhà tại địa phương.

Tất cả các cài đặt phải tuân thủ các yêu cầu liên quan trong tiêu chuẩn AS/NZS 3500.

1A. Ốc cắm 10 mm

1B. Băng keo

1C. Chìa vặn lục giác 8 mm

1D. Mũi khoan 8 mm

2A. Cắt bỏ bê tông và/hoặc gạch đến độ sâu yêu cầu.

2B. Xác minh rằng vách hoàn thiện sẽ được lắp đặt giữa các đường MIN (TỐI THIỂU) và MAX (TỐI ĐA) trên tấm chắn nhựa.

4A. Mũi khoan 8 mm

8A. Dán băng keo.

10A. Chìa vặn lục giác 8 mm

11A. Xả nước để xối sạch cặn bẩn.

13A. Lắp đặt tường hoàn thiện.

15A. Chìa vặn lục giác 8 mm

17A. Chìa vặn lục giác 3 mm (được cung cấp)

17B. Điều chỉnh vít thủy chuẩn cho đến khi tấm thủy chuẩn tựa vào bên trong tay cần.

19A. Chìa vặn lục giác 3 mm (được cung cấp)

19B. Siết chặt vít thủy chuẩn cho đến khi tay cần ngang bằng.

20A. Chìa vặn lục giác 2,5 mm (được cung cấp)

Quý vị cần trợ giúp? Vui lòng liên hệ với Trung tâm Chăm sóc Khách hàng của chúng tôi.

• Thái Lan: [callcenterthailand@kohler.com](mailto:callcenterthailand@kohler.com), +(66) 2700-9299

• Úc: 1800 KOHLER (1800-564-537)

• New Zealand: 0800-564-537

• Trung Quốc đại lục: +(86) 800-820-2628, +(86) 400-820-2628

• Hồng Kông (Trung Quốc), Ma Cao (Trung Quốc), Đài Loan (Trung Quốc): +(852) 3125-7728

• Brunei, Guam, Indonesia, Nhật Bản, Malaysia, Mông Cổ, Philippines, Singapore, Hàn Quốc, Việt Nam: +(86) 21-2606-2572

