

Record your model number:

记录您的型号:

บันทึกหมายเลขรุ่นของคุณ: \_\_\_\_\_

**WARNING: Risk of scalding.** High water temperature can cause severe burns. Set the valve water temperature at or below 120°F (49°C). Refer to the temperature adjustment instructions for the valve.

**CAUTION: Risk of product damage and personal injury.** Keep the product away from a heater.

Follow all local plumbing and building codes.

All installations should comply with the relevant requirements of AS/NZS 3500 and AS/NZS 6400.

1A. Sealant Tape

2A. Run water to flush debris.

4A. If needed, install the flow restrictor.

6A. Periodically rub debris from the nozzles while water is running.

7A. Periodically rinse debris from the screen washer.

**Need help?** Contact our Customer Care Center.

- Thailand: [callcenterthailand@kohler.com](mailto:callcenterthailand@kohler.com), +(66) 2700-9299
- Australia: 1800 KOHLER (1800-564-537)
- New Zealand: 0800-564-537
- Mainland China: +(86) 800-820-2628, +(86) 400-820-2628
- Hong Kong (China), Macau (China), Taiwan (China): +(852) 3125-7728
- Brunei, Guam, Indonesia, Japan, Malaysia, Mongolia, Philippines, Singapore, South Korea, Vietnam: +(86) 21-2606-2572

This product is covered under the **Five-Year Limited Warranty for KOHLER® Faucets**, found in the packed Compliance Certification.

**警告：提防烫伤风险。** 水温过高会导致严重灼伤。应将阀芯水温设置为等于或低于 120°F (49°C)。请参考阀芯的温度调节说明。

**小心：提防损坏产品和人身伤害风险。** 产品应远离加热器。

遵守所有当地给排水及建筑规定。

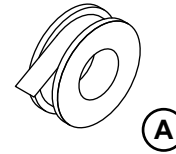
所有安装都应遵循 AS/NZS 3500 和 AS/NZS 6400 的相关要求。

1A. 密封胶带

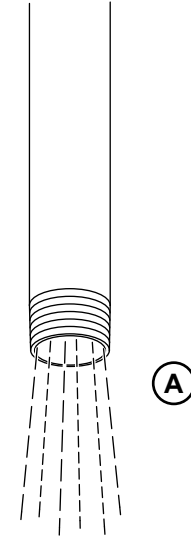
2A. 打开供水管，冲洗管道中的杂质。

1430510-T2-C

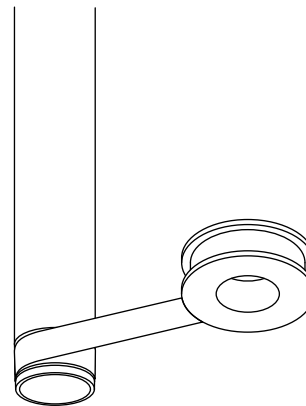
1



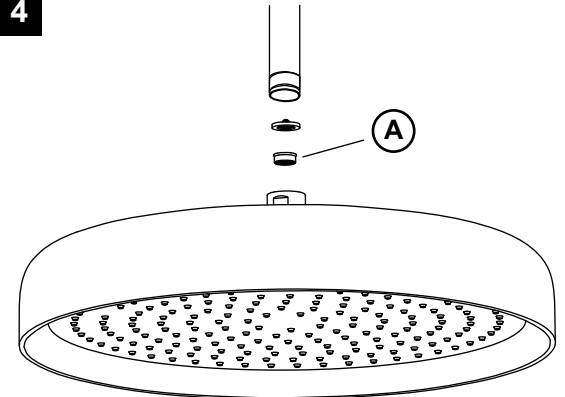
2



3



4



4A. 如有需要，安装限流器。

6A. 打开供水管，按压或摩擦花洒出水嘴，去除杂质或水垢。


7A. 定期冲洗滤网垫圈，去除杂质。

如需帮助，请联系我们的客户服务中心。

- 泰国: [callcenterthailand@kohler.com](mailto:callcenterthailand@kohler.com), +(66) 2700-9299
- 澳大利亚: 1800 KOHLER (1800-564-537)
- 新西兰: 0800-564-537
- 中国大陆: +(86) 800-820-2628, +(86) 400-820-2628
- 中国香港、中国澳门、中国台湾: +(852) 3125-7728
- 文莱、关岛、印度尼西亚、日本、马来西亚、蒙古、菲律宾、新加坡、韩国、越南: +(86) 21-2606-2572

本产品支持科勒®水龙头五年有限担保，详见包装所附的《合格证》。

 **คำเตือน:** ความเสี่ยงต่อการถูกน้ำร้อนลวก อุณหภูมิที่สูงของน้ำอาจทำให้เกิดแผลพุพองอย่างรุนแรง ตั้งอุณหภูมิน้ำที่วาล์วไม่เกิน **120°F (49°C)** โปรดดูคำแนะนำเกี่ยวกับการปรับอุณหภูมิของวาล์ว

 **ข้อควรระวัง:** ความเสี่ยงต่อความเสียหายของผลิตภัณฑ์และการบาดเจ็บส่วนบุคคล เก็บผลิตภัณฑ์ให้ห่างจากเครื่องทำความร้อน

ปฏิบัติตามระเบียบปฏิบัติเกี่ยวกับระบบประปาและอาคาร ในท้องถิ่นทั้งหมด

การติดตั้งทั้งหมดควรปฏิบัติตามข้อกำหนดที่เกี่ยวข้องของ AS/NZS 3500 และ AS/NZS 6400

1A. เทปกันน้ำซึม

2A. เปิดให้น้ำไหลเพื่อชะล้างสิ่งสกปรก

4A. หากจำเป็น ให้ติดตั้งอุปกรณ์จำกัดอัตราการไหล

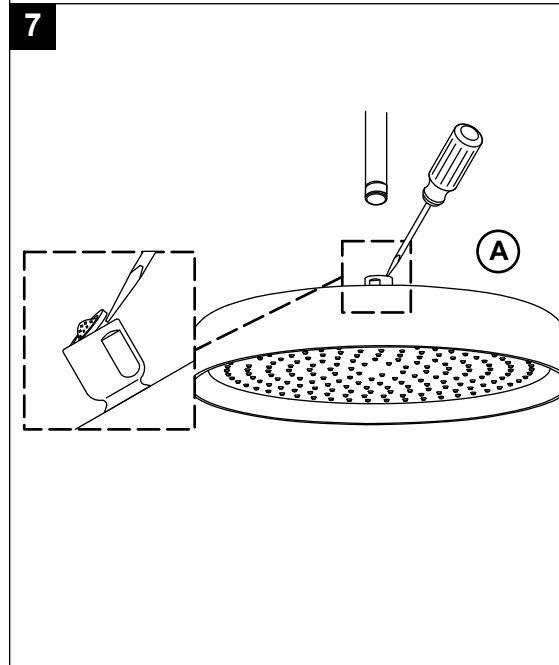
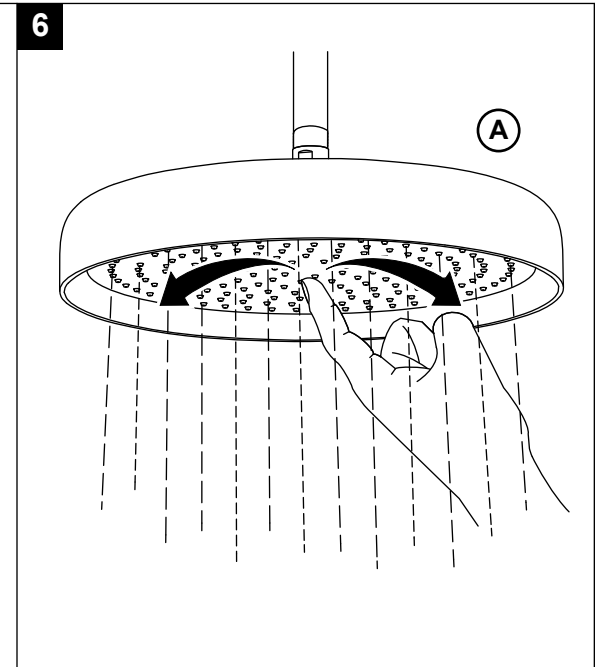
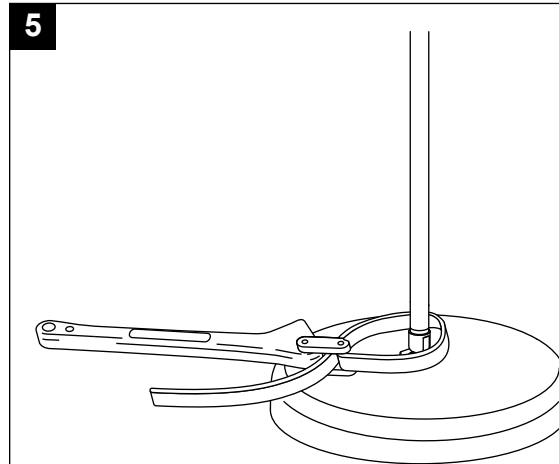
6A. ถูสิ่งสกปรกออกจากหัวฝักบัวเป็นระยะ ๆ ในขณะที่น้ำกำลังไหล

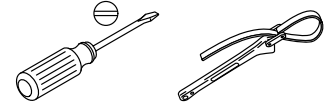
7A. ล้างสิ่งสกปรกออกจากแหวนรองที่กรองเป็นระยะ ๆ

ต้องการความช่วยเหลือหรือไม่ โปรดติดต่อศูนย์บริการลูกค้าของเรา

- ประเทศไทย: [callcenterthailand@kohler.com](mailto:callcenterthailand@kohler.com), + (66) 2700-9299
- ออสเตรเลีย: 1800 KOHLER (1800-564-537)
- นิวซีแลนด์: 0800-564-537
- จีนแผ่นดินใหญ่: +(86) 800-820-2628, +(86) 400-820-2628
- ฮองกง (จีน) มาเก๊า (จีน) ไต้หวัน (จีน): +(852) 3125-7728
- บรูไน กวม อินโดนีเซีย ญี่ปุ่น มาเลเซีย มองโกเลีย ฟิลิปปินส์ สิงคโปร์ เกาหลีใต้ เวียดนาม: +(86) 21-2606-2572

ผลิตภัณฑ์นี้ได้รับความคุ้มครองภายใต้การรับประกันแบบจำกัดเป็นระยะเวลาห้าปีสำหรับผลิตภัณฑ์น้ำ KOHLER® ซึ่งสามารถดูได้ในชุดใบรับรองการปฏิบัติตามกฎระเบียบ





1430510-T2

모델 번호 기록:

Ghi lại số model của bạn: \_\_\_\_\_

**⚠ 경고: 화상 위험.** 높은 수온은 심각한 화상을 유발할 수 있습니다. 밸브 수온을 49°C(120°F) 이하로 설정하십시오. 밸브에 대한 온도 조정 지침을 참조하십시오.

**⚠ 주의: 제품 손상 또는 부상의 위험이 있습니다.** 제품을 히터에서 멀리 두십시오.

모든 현지 배관 및 건물 규정을 따르십시오.

모든 설치는 AS/NZS 3500 및 AS/NZS 6400의 관련 요건을 준수해야 합니다.

1A. 실란트 테이프

2A. 물을 흘려서 이물질 제거를 내립니다.

4A. 필요한 경우 유량 제한기를 설치하십시오.

6A. 물이 흐르는 동안 주기적으로 노즐에서 이물질을 문질러 주십시오.

7A. 주기적으로 스크린 와셔에서 이물질을 행구십시오.

**도움이 필요하십니까?** 고객 지원 센터에 문의하십시오.

• 태국: [callcenterthailand@kohler.com](mailto:callcenterthailand@kohler.com), +(66) 2700-9299

• 호주: 1800 KOHLER(1800-564-537)

• 뉴질랜드: 0800-564-537

• 중국 본토: +(86) 800-820-2628, +(86) 400-820-2628

• 홍콩(중국), 마카오(중국), 대만(중국): +(852) 3125-7728

• 브루나이, 괌, 인도네시아, 일본, 말레이시아, 몽골, 필리핀, 싱가포르, 대한민국, 베트남: +(86) 21-2606-2572

이 제품은 포장된 규정준수 인증서에 들어 있는 **KOHLER® 수도꼭지 5년 제한 보증**의 적용을 받습니다.

**⚠ CẢNH BÁO: Nguy cơ bị bỏng nước.** Nhiệt độ nước cao có thể gây bỏng nặng. Đặt nhiệt độ nước của van bằng hoặc dưới 120°F (49°C). Tham khảo hướng dẫn điều chỉnh nhiệt độ cho van.

**⚠ THẬN TRỌNG: Nguy cơ gây hư hỏng sản phẩm và thương tích cá nhân.** Để sản phẩm cách xa lò sưởi.

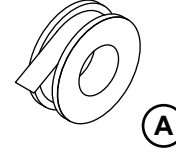
Tuân thủ tất cả quy tắc về hệ thống ống nước và tòa nhà tại địa phương.

Tất cả các cài đặt phải tuân thủ các yêu cầu liên quan trong tiêu chuẩn AS/NZS 3500 và AS/NZS 6400.

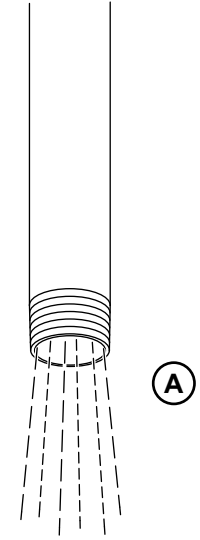
1A. Băng keo

1430510-T2-C

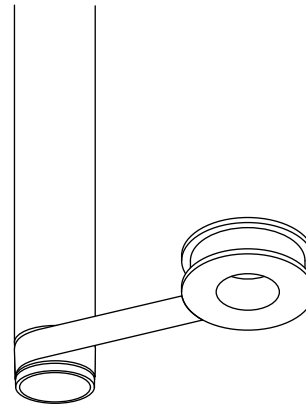
1



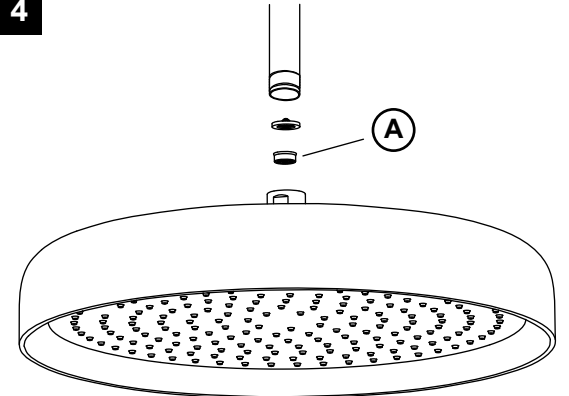
2



3



4



2A. Xả nước để xối sạch cặn bẩn.

4A. Nếu cần thiết, hãy lắp đặt bộ hạn chế dòng chảy.

6A. Thường xuyên chà cặn bẩn từ vòi phun khi nước đang chảy.

7A. Thường xuyên rửa sạch cặn bẩn trên gioăng tấm lọc.

**Quý vị cần trợ giúp?** Vui lòng liên hệ với Trung tâm Chăm sóc Khách hàng của chúng tôi.

- Thái Lan: [callcenterthailand@kohler.com](mailto:callcenterthailand@kohler.com), +(66) 2700-9299
- Úc: 1800 KOHLER (1800-564-537)
- New Zealand: 0800-564-537
- Trung Quốc đại lục: +(86) 800-820-2628, +(86) 400-820-2628
- Hồng Kông (Trung Quốc), Ma Cao (Trung Quốc), Đài Loan (Trung Quốc): +(852) 3125-7728
- Brunei, Guam, Indonesia, Nhật Bản, Malaysia, Mông Cổ, Philippines, Singapore, Hàn Quốc, Việt Nam: +(86) 21-2606-2572

Sản phẩm này được bảo hành theo **Bảo hành Giới hạn Năm Năm Dành cho Vòi nước KOHLER®**, có trong Chứng nhận Tuân thủ kèm theo.

