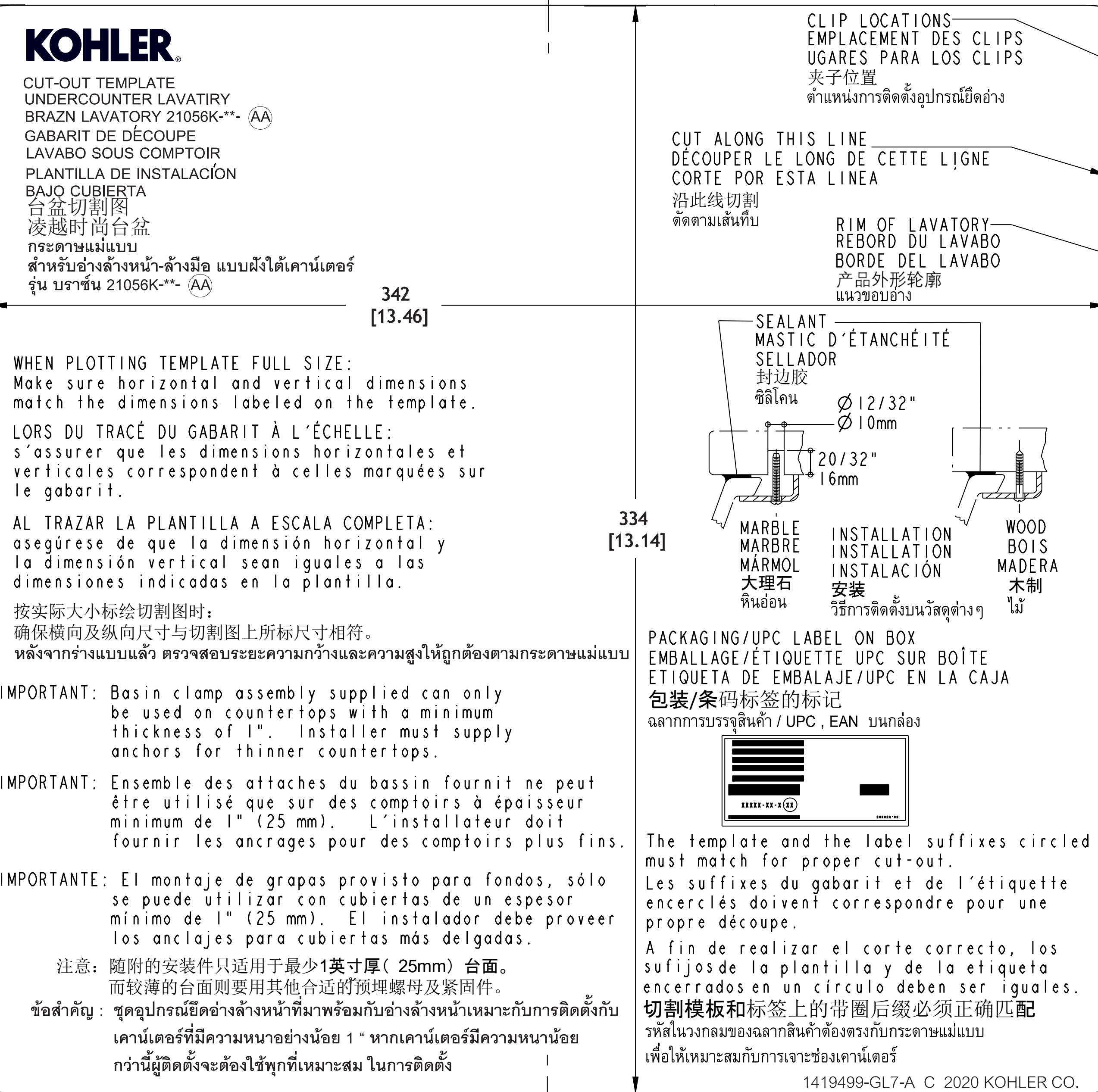


NOTE: BEFORE CUTTING COUNTERTOP ALLOW FOR HANDLE CLEARANCE  
 REMARQUE: AVANT LA DÉCOUPE DU COMPTOIR PRÉVOIR UN ESPACEMENT POUR LA POIGNÉE  
 NOTA: ANTES DE CORTAR LA CUBIERTA, TOMA EN CUENTA EL ESPACIO LIBRE PARA LAS MANIJAS  
 注意: 在切割台面之前, 请留出安装龙头的空间  
 ข้อสังเกต: ควรเผื่อพื้นที่สำหรับแนวกำแพงก่อนตัดวัสดุ

FINISHED WALL / BACK SPLASH  
 MUR FINI/DOSSERET  
 PARED ACABADA/PROTECTOR CONTRA SALPICADURAS  
 完工墙面  
 แนวกำแพง

CENTERLINE OF FITTING  
 LIGNE CENTRALE DE RACCORDEMENT  
 LÍNEA CENTRAL DE LA CONEXIÓN  
 龙头中心线  
 แนวติดตั้งก๊อกน้ำ

51 MIN [2.00]  
 64 [2.51]



**KOHLER**  
 CUT-OUT TEMPLATE  
 UNDERCOUNTER LAVATORY  
 BRAZIL LAVATORY 21056K-\*\*- (AA)  
 GABARIT DE DÉCOUPE  
 LAVABO SOUS COMPTOIR  
 PLANTILLA DE INSTALACIÓN  
 BAJO CUBIERTA  
 台盆切割图  
 凌越时尚台盆  
 กระดาษแม่แบบ  
 สำหรับอ่างล้างหน้า-ล้างมือ แบบฝังใต้เคาน์เตอร์  
 รุ่น บราซิล 21056K-\*\*- (AA)

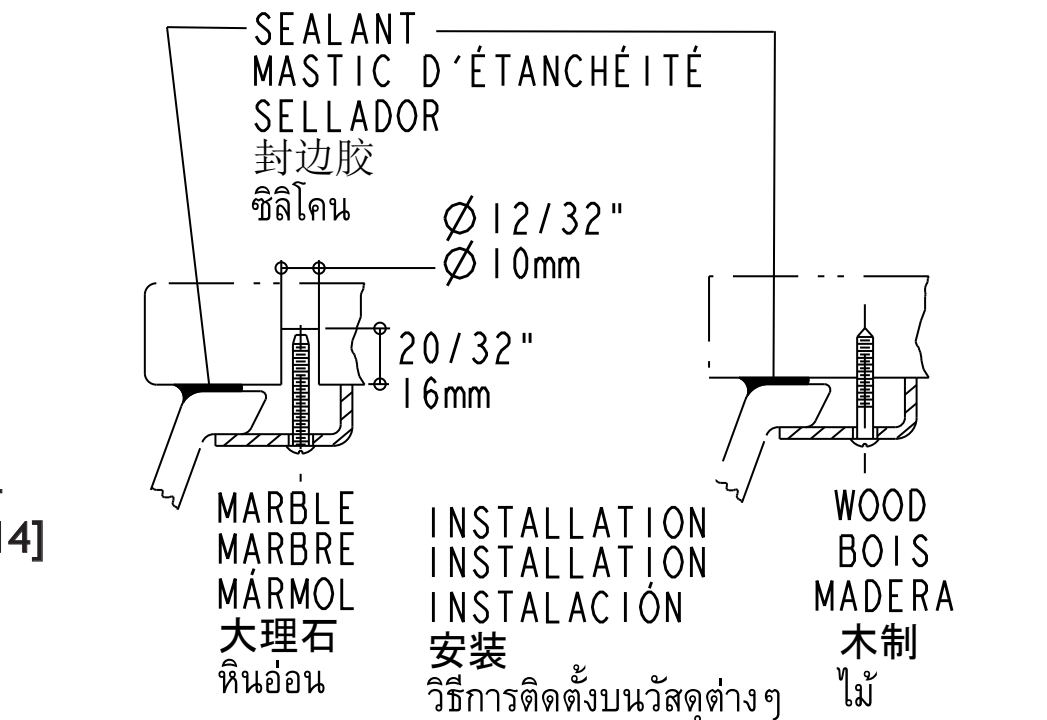
WHEN PLOTTING TEMPLATE FULL SIZE:  
 Make sure horizontal and vertical dimensions match the dimensions labeled on the template.  
 LORS DU TRACÉ DU GABARIT À L'ÉCHELLE:  
 s'assurer que les dimensions horizontales et verticales correspondent à celles marquées sur le gabarit.  
 AL TRAZAR LA PLANTILLA A ESCALA COMPLETA:  
 asegúrese de que la dimensión horizontal y la dimensión vertical sean iguales a las dimensiones indicadas en la plantilla.  
 按实际大小标绘切割图时:  
 确保横向及纵向尺寸与切割图上所标尺寸相符。  
 หลังจากร่างแบบแล้ว ตรวจสอบระยะความกว้างและความสูงให้ถูกต้องตามกระดาษแม่แบบ

IMPORTANT: Basin clamp assembly supplied can only be used on countertops with a minimum thickness of 1". Installer must supply anchors for thinner countertops.  
 IMPORTANT: Ensemble des attaches du bassin fournit ne peut être utilisé que sur des comptoirs à épaisseur minimum de 1" (25 mm). L'installateur doit fournir les ancrages pour des comptoirs plus fins.  
 IMPORTANTE: El montaje de grapas provisto para fondos, sólo se puede utilizar con cubiertas de un espesor mínimo de 1" (25 mm). El instalador debe proveer los anclajes para cubiertas más delgadas.  
 注意: 随附的安装件只适用于最少1英寸厚(25mm)台面。而较薄的台面则要用其他合适的预埋螺母及紧固件。  
 ข้อสำคัญ: ชุดอุปกรณ์ยึดอ่างล้างหน้าที่มาพร้อมกับอ่างล้างหน้าเหมาะกับการติดตั้งกับเคาน์เตอร์ที่มีความหนาอย่างน้อย 1" หากเคาน์เตอร์มีความหนาน้อยกว่านี้ผู้ติดตั้งจะต้องใช้ทุกที่ที่เหมาะสม ในการติดตั้ง

CLIP LOCATIONS  
 EMPLACEMENT DES CLIPS  
 UGARES PARA LOS CLIPS  
 夹子位置  
 ตำแหน่งการติดตั้งอุปกรณ์ยึดอ่าง

CUT ALONG THIS LINE  
 DÉCOUPER LE LONG DE CETTE LIGNE  
 CORTE POR ESTA LINEA  
 沿此线切割  
 ตัดตามเส้นทับ

RIM OF LAVATORY  
 REBORD DU LAVABO  
 BORDE DEL LAVABO  
 产品外形轮廓  
 แนวขอบอ่าง



PACKAGING/UPC LABEL ON BOX  
 EMBALLAGE/ÉTIQUETTE UPC SUR BOÎTE  
 ETIQUETA DE EMBALAJE/UPC EN LA CAJA  
 包装/条码标签的标记  
 ฉลากการบรรจุสินค้า / UPC, EAN บนกล่อง

The template and the label suffixes circled must match for proper cut-out.  
 Les suffixes du gabarit et de l'étiquette encadrés doivent correspondre pour une propre découpe.  
 A fin de realizar el corte correcto, los sufijos de la plantilla y de la etiqueta encerrados en un círculo deben ser iguales.  
 切割模板和标签上的带圈后缀必须正确匹配  
 รหัสในวงกลมของฉลากสินค้าต้องตรงกับกระดาษแม่แบบ เพื่อให้เหมาะสมกับการเจาะช่องเคาน์เตอร์

1419499-GL7-A C 2020 KOHLER CO.

ALL DIMENSIONS MM: [INCHES]				DIMENSIONING AND TOLERANCING PER ASME Y14.5M-1994			
				TOLERANCES UNLESS OTHERWISE SPECIFIED	APPROVED NATANON DUANGRIVONG	DATE 01.22.21	PLOT DATE SCALE 1.000
				.XXX ± 0.010	DRAWN DARASAK O.	CHECKED NATANON D.	DATE 01.22.21
				.XX ± 0.02	DO NOT SCALE DRAWING		PRO/E DWG D
				.X ± 0.1	THIRD ANGLE PROJECTION		
				ANG ± 3.0			
DWG REVISION RECORD				THIS DRAWING IN DESIGN AND DETAILS IS THE PROPERTY OF KOHLER CO. AND MAY NOT BE USED EXCEPT IN CONNECTION WITH KOHLER CO. WORK. ALL RIGHTS OF DESIGN OR INVENTION ARE RESERVED.			
I	A	DAR	SEE PCI # THS2100047	01.22.21	<b>KOHLER</b> KOHLER CO. KOHLER, WISCONSIN 53044 DESCRIPTION: <b>TEMPLATE, LAVATORY</b> PART NAME:		
SHT	SYM	BY	DESCRIPTION	DATE	DWG. NO. <b>1419499-GL7</b>		
					SHT 1 of 1		