

NOTE: BEFORE CUTTING COUNTERTOP ALLOW FOR HANDLE CLEARANCE
 REMARQUE: AVANT LA DÉCOUPE DU COMPTOIR PRÉVOIR UN ESPACEMENT POUR LA POIGNÉE
 NOTA: ANTES DE CORTAR LA CUBIERTA, TOME EN CUENTA EL ESPACIO LIBRE PARA LAS MANIJAS
 注意: 在切割台面之前, 请留出安装龙头的空间
 ข้อสังเกต: ควรเผื่อพื้นที่สำหรับแนวกำแพงก่อนตัดวัสดุ

FINISHED WALL / BACK SPLASH
 MUR FINI/DOSSERET
 PARED ACABADA/PROTECTOR CONTRA SALPICADURAS
 完工墙面
 แนวกำแพง

CENTERLINE OF FITTING
 LIGNE CENTRALE DE RACCORDEMENT
 LÍNEA CENTRAL DE LA CONEXIÓN
 龙头中心线
 แนวติดตั้งก๊อกน้ำ

51 MIN
 [2.00]

64
 [2-1/2]

KOHLER

CUT-OUT TEMPLATE
 UNDERCOUNTER LAVATORY
 BRAZIL LAVATORY 21058K-**-AA
 GABARIT DE DÉCOUPE
 LAVABO SOUS COMPTOIR
 PLANTILLA DE INSTALACIÓN
 BAJO CUBIERTA
 台盆切割图
 凌越时尚台盆
 กระดาษแม่แบบ
 สำหรับอ่างล้างหน้า-ล้างมือ แบบฝังใต้เคาน์เตอร์
 รุ่น บราเซิล 21058K-**-AA

CLIP LOCATIONS
 EMPLACEMENT DES CLIPS
 UGARES PARA LOS CLIPS
 夹子位置
 ตำแหน่งการติดตั้งอุปกรณ์ยึดอ่าง

CUT ALONG THIS LINE
 DÉCOUPER LE LONG DE CETTE LIGNE
 CORTE POR ESTA LINEA
 沿此线切割
 ตัดตามเส้นที่

RIM OF LAVATORY
 REBORD DU LAVABO
 BORDE DEL LAVABO
 产品外形轮廓
 แนวขอบอ่าง

WHEN PLOTTING TEMPLATE FULL SIZE:
 Make sure horizontal and vertical dimensions match the dimensions labeled on the template.
 Lors du tracé du gabarit à l'échelle:
 s'assurer que les dimensions horizontales et verticales correspondent à celles marquées sur le gabarit.

AL TRAZAR LA PLANTILLA A ESCALA COMPLETA:
 asegúrese de que la dimensión horizontal y la dimensión vertical sean iguales a las dimensiones indicadas en la plantilla.

按实际大小标绘切割图时:
 确保横向及纵向尺寸与切割图上所标尺寸相符。
 หลังจากร่างแบบแล้ว ตรวจสอบระยะความกว้างและความสูงให้ถูกต้องตามกระดาษแม่แบบ

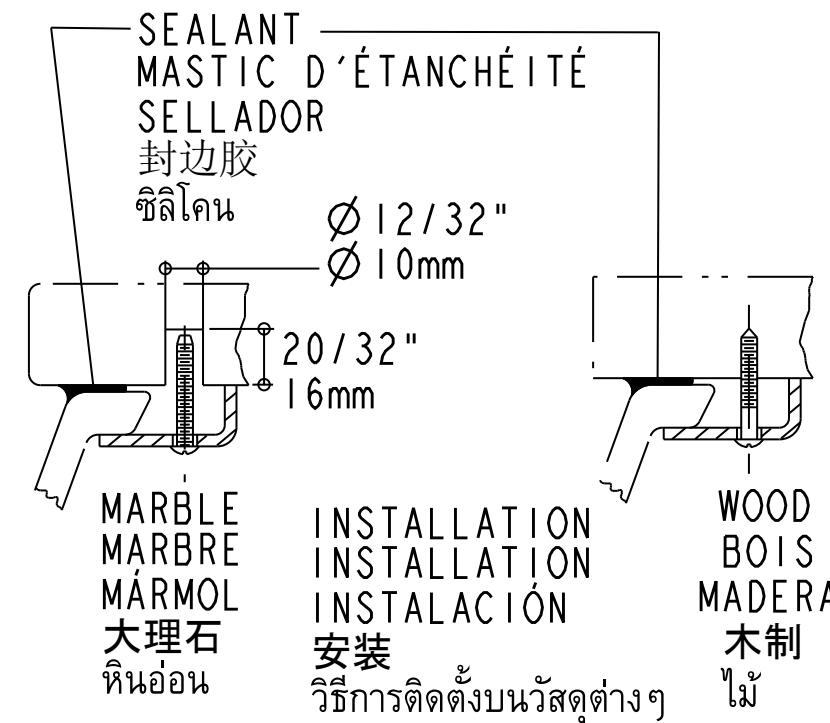
IMPORTANT: Basin clamp assembly supplied can only be used on countertops with a minimum thickness of 1". Installer must supply anchors for thinner countertops.

IMPORTANT: Ensemble des attaches du bassin fournit ne peut être utilisé que sur des comptoirs à épaisseur minimum de 1" (25 mm). L'installateur doit fournir les ancrages pour des comptoirs plus fins.

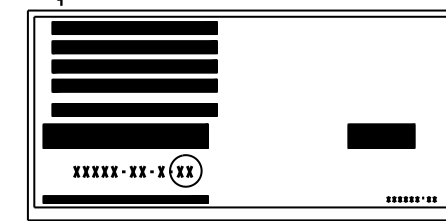
IMPORTANTE: El montaje de grapas provisto para fondos, sólo se puede utilizar con cubiertas de un espesor mínimo de 1" (25 mm). El instalador debe proveer los anclajes para cubiertas más delgadas.

注意: 随附的安装件只适用于最少1英寸厚(25mm)台面。而较薄的台面则要用其他合适的预埋螺母及紧固件。

ข้อสำคัญ: ชุดอุปกรณ์ยึดอ่างล้างหน้าที่มาพร้อมกับอ่างล้างหน้าเหมาะกับการติดตั้งกับเคาน์เตอร์ที่มีความหนาอย่างน้อย 1" หากเคาน์เตอร์มีความหนาน้อยกว่านี้ผู้ติดตั้งจะต้องใช้ทุกที่ที่เหมาะสมในการติดตั้ง



PACKAGING/EAN LABEL ON BOX
 EMBALLAGE/ÉTIQUETTE EAN SUR BOÎTE
 ETIQUETA DE EMBALAJE/EAN EN LA CAJA
 包装/条码标签的标记
 ฉลากการบรรจุสินค้า/EAN บนกล่อง



The template and the label suffixes circled must match for proper cut-out.
 Les suffixes du gabarit et de l'étiquette encadrés doivent correspondre pour une propre découpe.

A fin de réaliser el corte correcto, los sufijos de la plantilla y de la etiqueta encerrados en un círculo deben ser iguales.
 切割模板和标签上的带圈后缀必须正确匹配
 รหัสในวงกลมของฉลากสินค้าต้องตรงกับกระดาษแม่แบบ เพื่อให้เหมาะสมกับการเจาะช่องเคาน์เตอร์

1419501-GL7-A © 2020 KOHLER CO.

1419501-GL7-A

APPLICABLE STANDARDS:

A. H010.015 PERFORMANCE SPECIFICATION FOR PAPER TEMPLATES

NOTES:

1 MINIMUM CUT SIZE AS DETERMINED BY THE TEMPLATE SUPPLIER

ALL DIMENSIONS MM: [INCHES]					DIMENSIONING AND TOLERANCING PER ASME Y14.5M-1994									
					TOLERANCES UNLESS OTHERWISE SPECIFIED	APPROVED	NATANON DUANGRIVONG	DATE	12.09.20	PLOT DATE	SCALE			
						DRAWN	DARASAK O.	DATE	12.09.20	CHECKED	NATANON D.	DATE	12.09.20	DWG
					± 0.1 MM (± 1/32 IN)	DO NOT SCALE DRAWING					PRO/E	SIZE		
											THIRD ANGLE PROJECTION			
THIS DRAWING IN DESIGN AND DETAILS IS THE PROPERTY OF KOHLER CO. AND MAY NOT BE USED EXCEPT IN CONNECTION WITH KOHLER CO. WORK. ALL RIGHTS OF DESIGN OR INVENTION ARE RESERVED.											DESCRIPTION TEMPLATE, LAVATORY			
DWG. NO. 1419501-GL7											SHT 1 of 1			

DWG REVISION RECORD				
I	A	DAR	SEE PCI#THS2000775	12.09.20
SHT	SYM	BY	DESCRIPTION	DATE